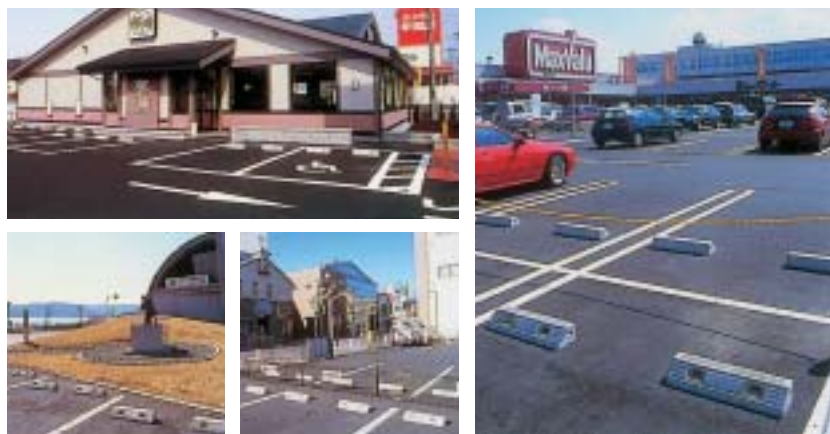




施工実績



OKパーキング・コンクリート製品接着剤

1液型エマルジョン系

OKボンド 1kg



外観/黒褐色水性エマルジョン

特長

- 1液型なので攪拌の手間がいらす、作業が簡単です。
- 溶剤を一切使用していないので、毒性も引火性もありません。
- ラミネートチューブ入りなので、一度に使い切らない場合でも保存でき、経済的です。
- 通常のコンクリート接着剤に比べ、安価です。

1液型弾力性エポキシ樹脂系

OKエポボンド 333ml



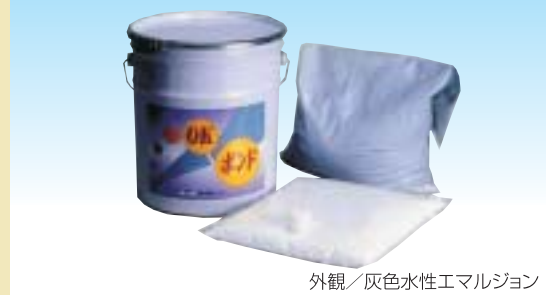
外観/ペースト状

特長

- 従来のエポキシ樹脂系にない1液型で常温硬化します。
- 常温で200%以上の伸びを示し、外部からの応力を吸収します。
- -50℃~100℃での接着性能の変化が少ない。
- 各種被着材（石材、タイル、プラスチック、金属、コンクリート等）によく接着します。
- 石材への汚染がほとんどありません。

2液混合型エマルジョン系

OKボンド 20kg



外観/灰色水性エマルジョン

特長

- 溶剤を一切使用していないので、毒性も引火性もありません。
- 業務用サイズで経済的です。
- 通常のコンクリート接着剤に比べ、安価です。

2液混合型エポキシ樹脂系

OKエポタイト 6kg 10kg



外観/主剤：白色パテ状 硬化剤：灰色パテ状

特長

- 濡れた面でも、そのまま接着できます。
- 水中でも硬化します。
- 作業性に優れています。
- 各種パイプへのなじみが良好です。
- 可使用時間に余裕があります。

販売元

Quality is all 株式会社 オーイケ

本社 〒390-1301 長野県東筑摩郡山形村54-1
TEL.0263-98-2238(代) FAX.0263-98-3804
岐阜営業所 〒509-0223 岐阜県可児市土田2767-2
TEL.0574-27-1586 FAX.0574-27-1598
名古屋営業所 〒453-0056 愛知県名古屋市中村区砂田町1-66
エクセル砂田105
TEL.052-414-3031 FAX.052-414-3032
八王子営業所 〒192-0375 東京都八王子市鎌水2099-3
TEL.0426-79-2141 FAX.0426-79-2144
東京事務所 〒168-0062 東京都杉並区方南2-8-2
TEL.03-3313-8382 FAX.03-3318-4275
大阪事務所 〒562-0046 大阪府箕面市桜ヶ丘3-11-19
TEL.0727-21-8632 FAX.0727-21-8632
HPアドレス <http://www.ok-ok.co.jp>

ご用命は…



OK

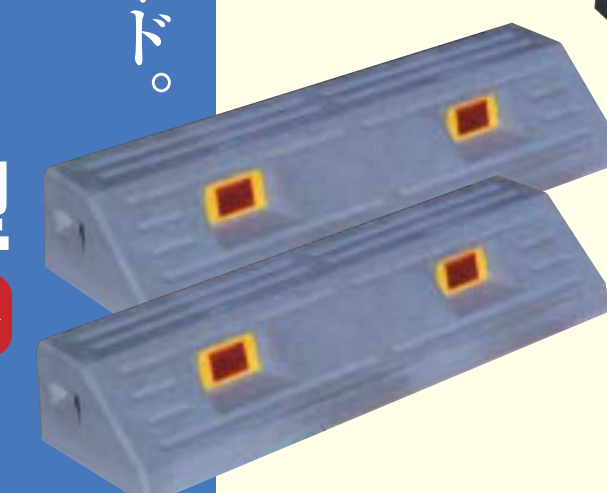
CATALOG

Parking

新素材と工法で、愛車をしっかりガード。



反射型 特許2件



OK

取り付けはとても簡単。

PARKING

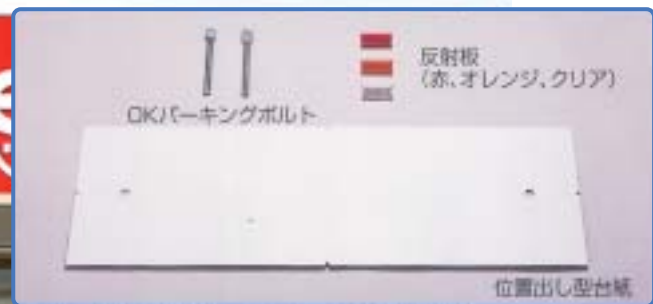
今までの車止めブロックとは違う、新しいタイプの車止めブロック。

- ボルト反射板がワンタッチで押し込むだけで簡単にセットできます。
- 取り付け工事が簡単になりました。
- 新開発「OKボンド」と独自の工法により頑強な仕上がり。
- センター部分にシールを貼付でき表示機能に優れています。
- 反射素材のホールキャップが前面に付き夜間でも確認しやすくなりました。
- 反射材は埋め込み式のため剥がれません。

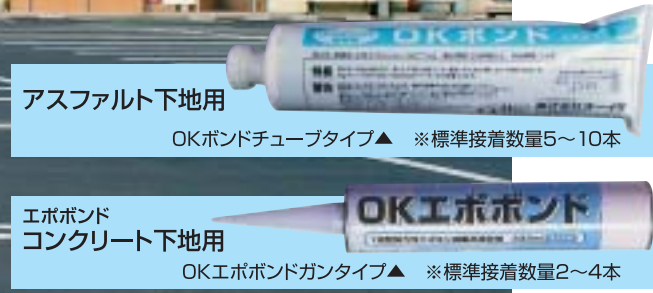
反射型で夜でも安心!



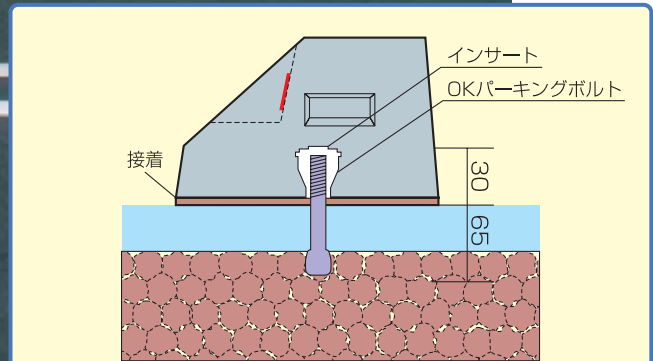
付属品



別途品

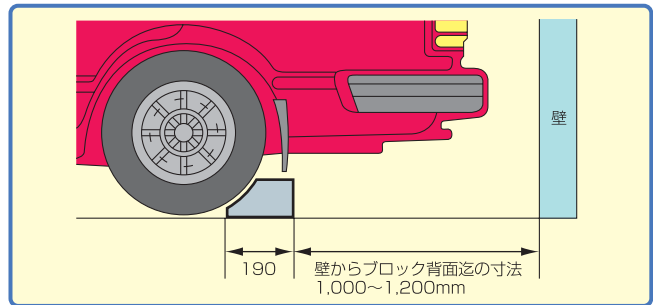
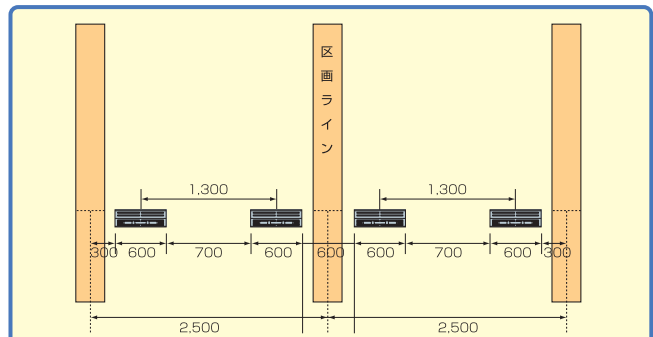


使用状態



ボンドと底部ボルトですれない!

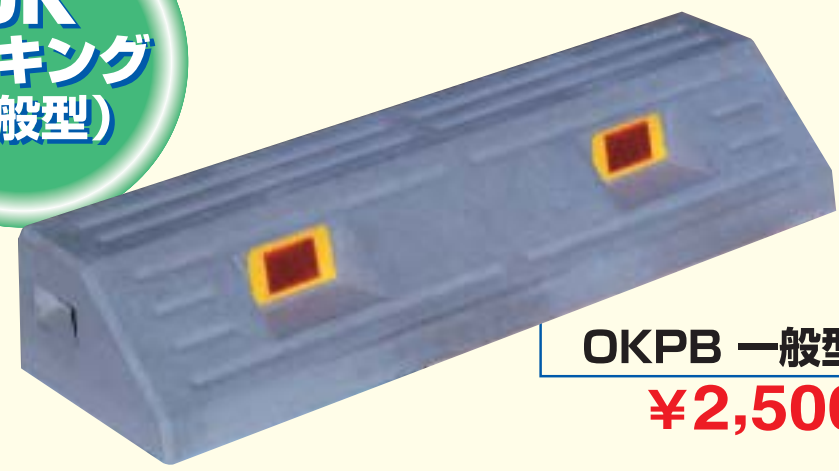
標準設置図



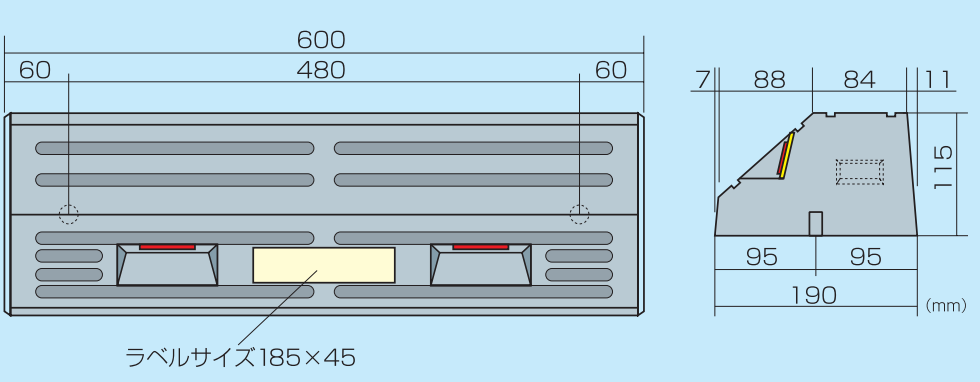
設置方法

- 1 路面清掃**
掃き出しが出来る程度の清掃をします。
- 2 ボルト位置出し・ボルト穴開け**
パーキングブロック設置場所にドリル(22)で穴開け
480
60
通りに型台紙をセットし、ボルト穴位置をチョークでしっかり印します。
- 3 ボルト反射板セット**
ワンタッチ!
押し込むだけでセットできます。
ブロック底部を掃除します。パーキングボルト、反射板をセットしてください。
- 4 接着剤塗布**
ブロック底部にOKボンドを塗布します。
- 5 据え付け・清掃完了**
OKパーキング設置
木槌で軽くたたきセットしてください。はみ出したボンドはふき取ってください。目地処理もしてください。レベル調整が必要な時はボンドを厚く敷いてください。
※先端が広がっているため抜けない。

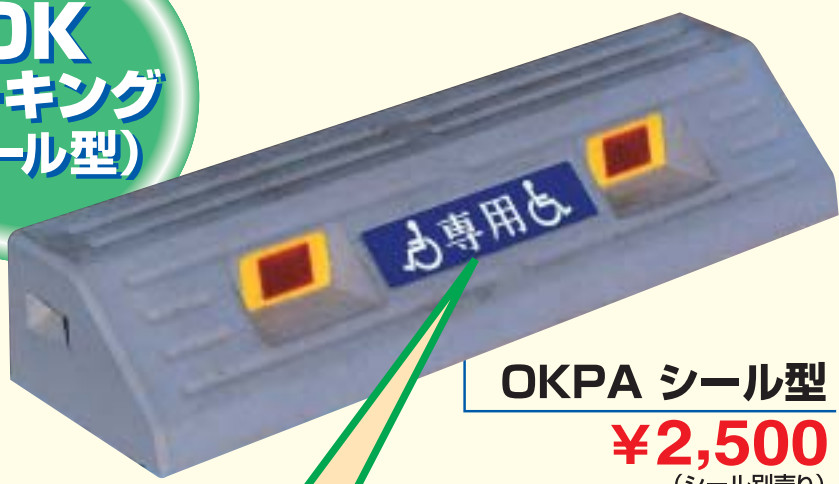
OK
パーキング
(一般型)



詳細寸法図



OK
パーキング
(シール型)



オリジナルシール見本

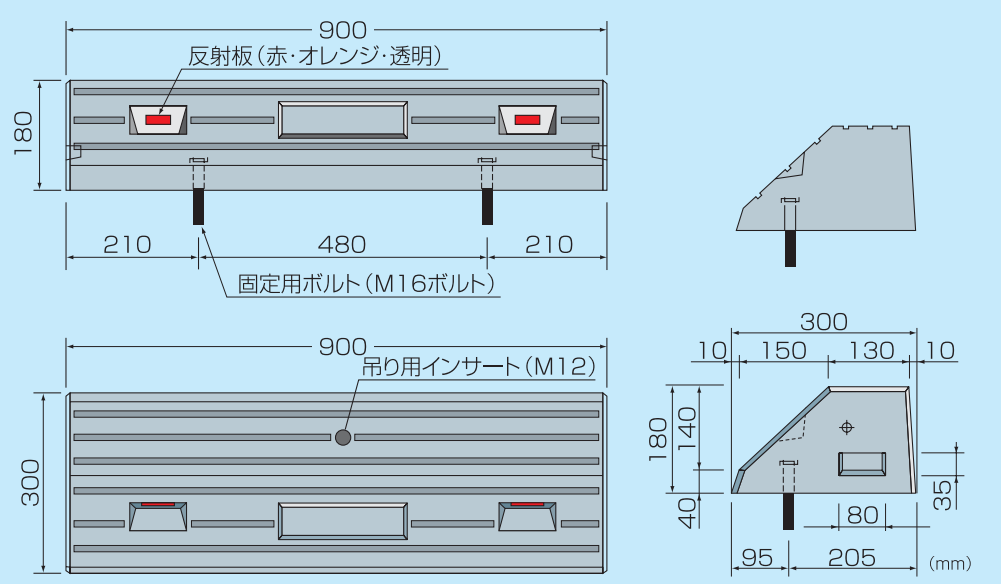
専用 来客用
C棟202号 前向駐車
軽自動車専用

Oike Quality is all.
※オリジナルロゴマークも作成可能

大型
パーキング



詳細寸法図



OK

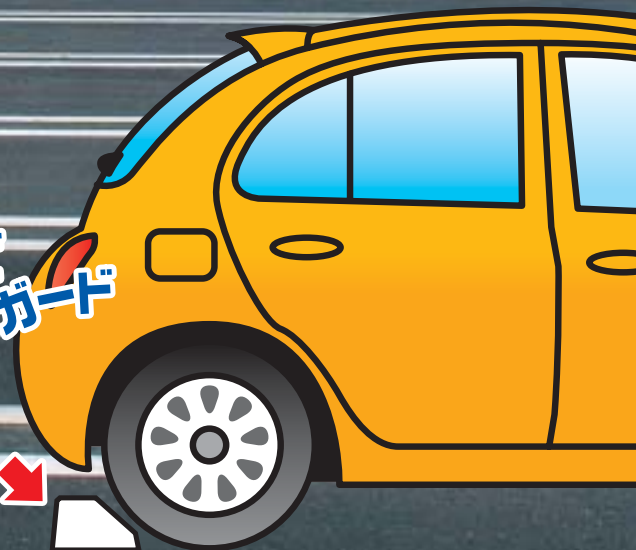
Parking

OKPC型

反射型
特許2件



新素材と工法で
愛車をしっかりガード



OKパーキング協会

価格



OKPC <ピン打込み式>

2,500 (税込2,625)円/本

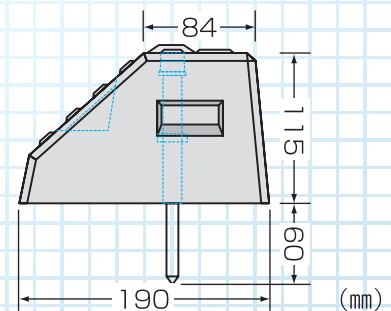
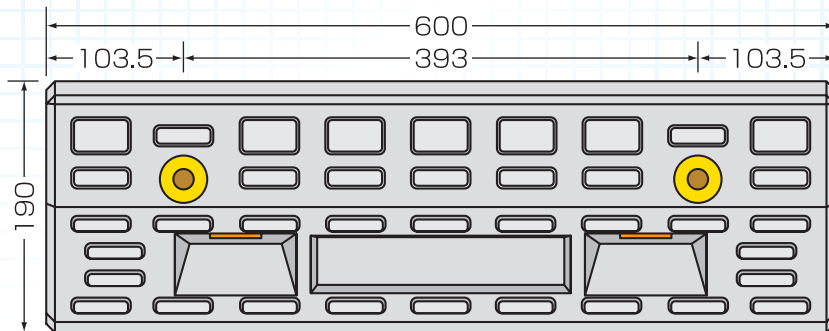
付属品

- 反射板
(オレンジ、クリア、赤、グリーン)
- ピンキャップ
- OKパーキング ボルト



詳細寸法図

(参考重量 20kg)



販売元

ike Quality is all. 株式会社 **オーイケ**

本 社 〒390-1301 長野県東筑摩郡山形村54-1
TEL.0263-98-2238(代) FAX.0263-98-3804

岐阜営業所 〒509-0223 岐阜県可児市土田2767-2
TEL.0574-27-1586 FAX.0574-27-1598

名古屋営業所 〒453-0056 愛知県名古屋市中村区砂田町1-66
エクセル砂田105
TEL.052-414-3031 FAX.052-414-3032

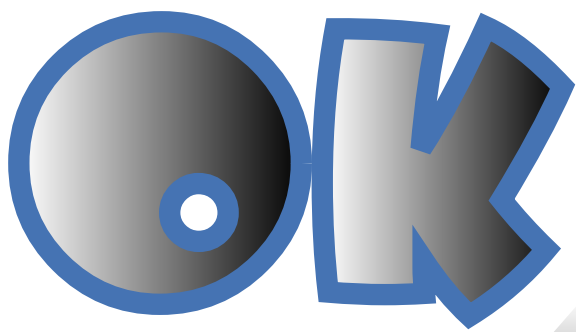
八王子営業所 〒192-0375 東京都八王子市鎌水2099-3
TEL.0426-79-2141 FAX.0426-79-2144

東京事務所 〒168-0062 東京都杉並区方南2-8-2
TEL.03-3313-8382 FAX.03-3318-4275

大阪事務所 〒562-0046 大阪府箕面市桜ヶ丘3-11-19
TEL.0727-21-8632 FAX.0727-21-8632

HPアドレス <http://www.ok-ok.co.jp>

ご用命は…

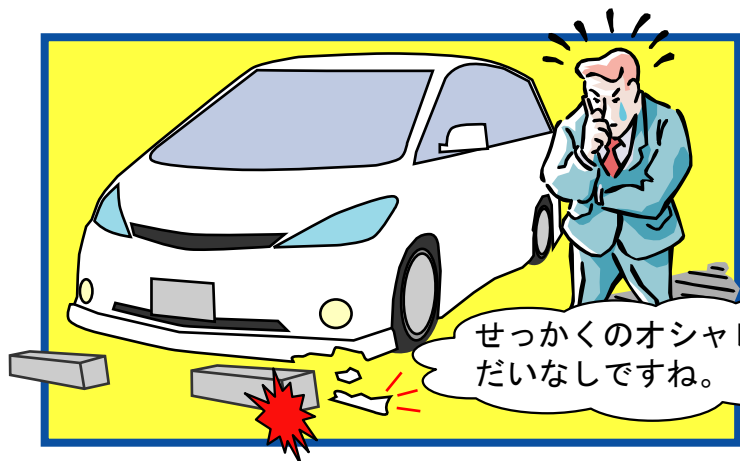


パーキング

Parking

OK式パーキングに新しく[D]typeが仲間入りしました。

- ◆低重心車両対応 (最低地上高 9 cm まで合法)
- ◆スポーツサスペンション装着車対応
- ◆ドレスアップオプションパーツ対応



これなら愛車も安心だね！



反射型
特許2件

¥2500

従来型 (OKPA/OKPB/OKPC)

新型 (OKPD)

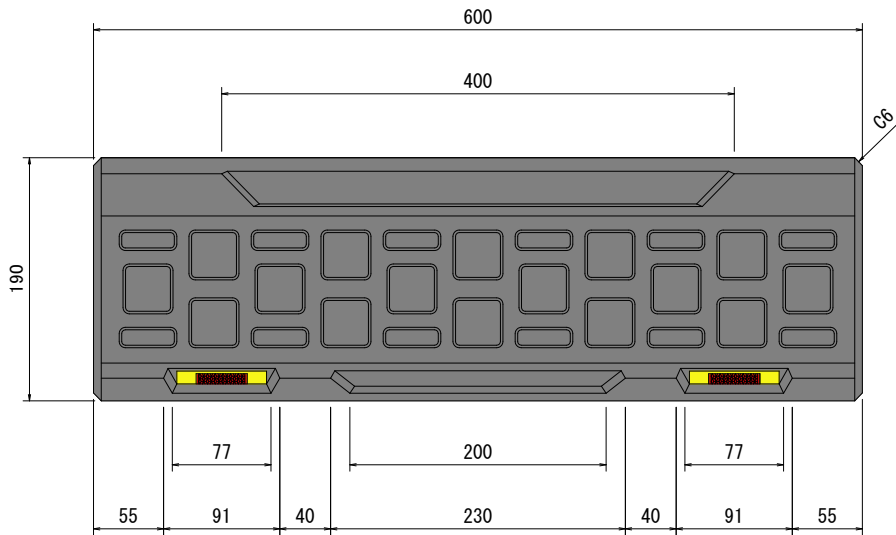


20kg

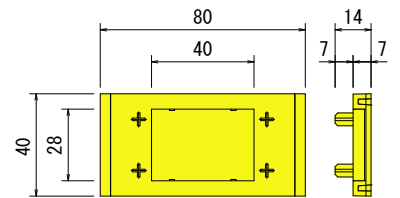
18kg



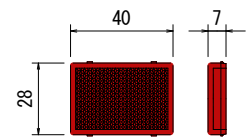
平面図



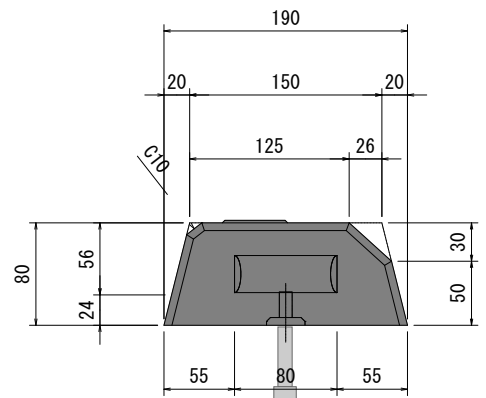
反射板取付プレート詳細図



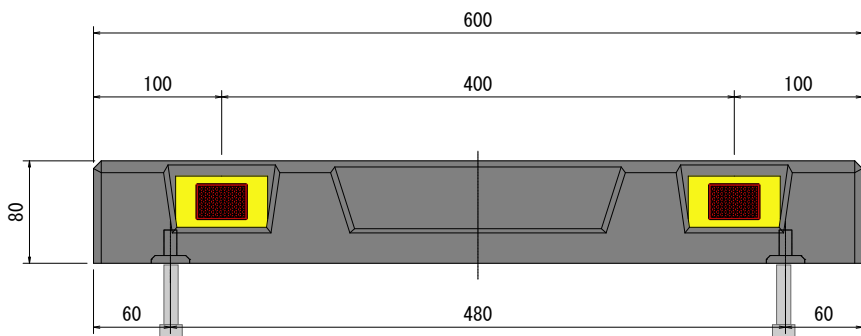
反射板詳細図



側面図



正面図



日本工業規格表示認定工場

株式会社オーイケ

本社 〒390-1301 長野県東筑摩郡山形村54-1

山梨営業所 〒400-0332 山梨県南アルプス市鏡中条419-2

岐阜営業所 〒509-0206 岐阜県可児市土田2767-2 マリッジイトウ103

東京事務所 〒168-0062 東京都杉並区方南2-8-2

大阪事務所 〒562-0046 大阪府箕面市桜ヶ丘3-11-19

TEL.0263-98-2238(代) FAX.0263-98-3804

TEL.055-284-6512 FAX.055-288-6233

TEL.0574-27-1586 FAX.0574-27-1598

TEL.03-3313-8382 FAX.03-3318-4275

TEL.0727-21-8632 FAX.0727-21-8632

URL ● <http://www.ok-ok.co.jp> E-mail: info@ok-ok.co.jp