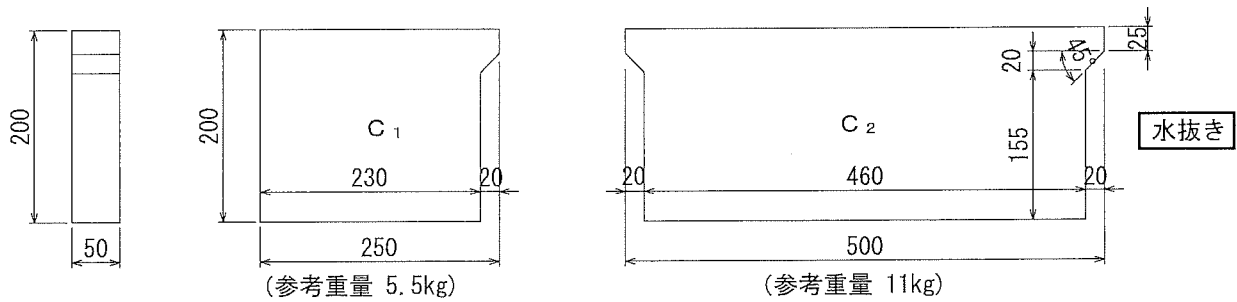
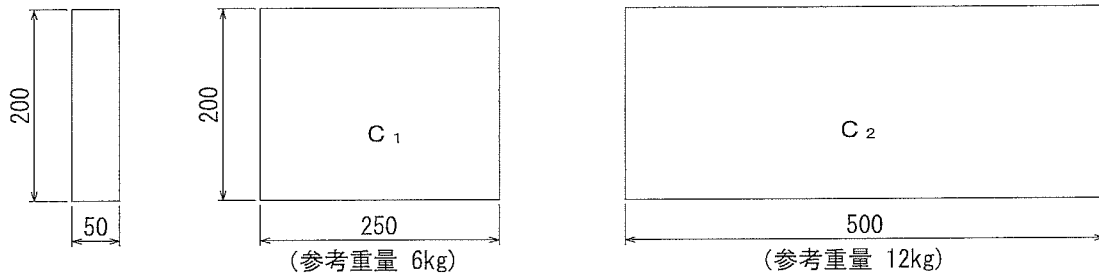
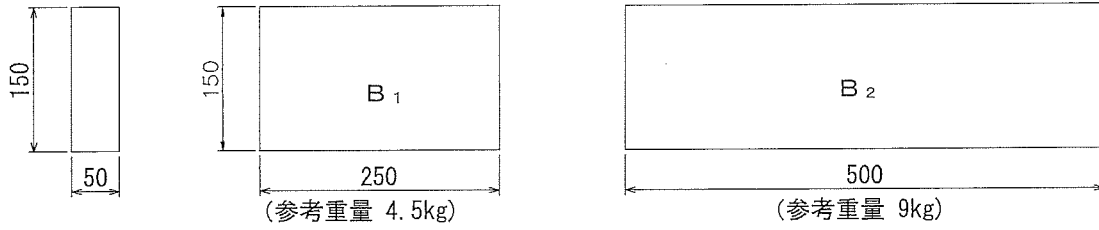
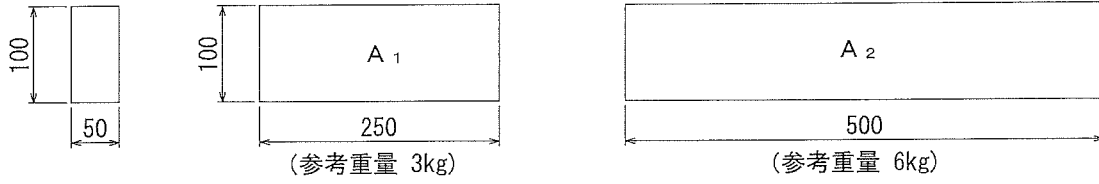


グラウンド縁石



- ※ l=500mm 主として直線用 (トラック、フィールド走路の囲い、果断の囲い等)
 l=250mm コーナー用
 水抜き付 l=250mmは片面だけ

切欠きブロック (地先Aタイプ)

