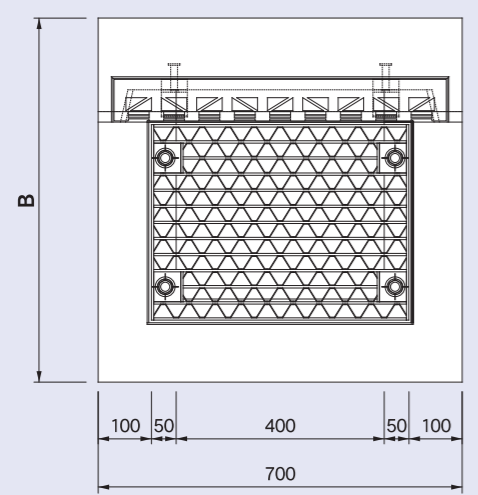


**新製品**

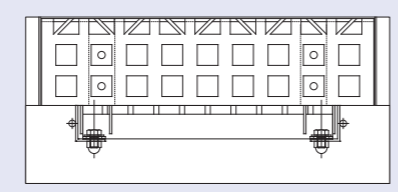
台風・ゲリラ豪雨による路面の冠水を防ぐL形ます

国土交通省L形ます 落ち葉冠水防止ふた 冠助 ユニバーサルデザイングレーチング 製品図面

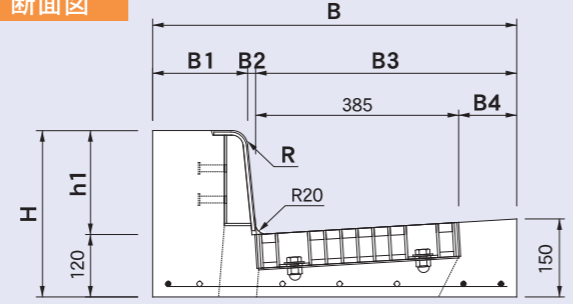
平面図



側面図

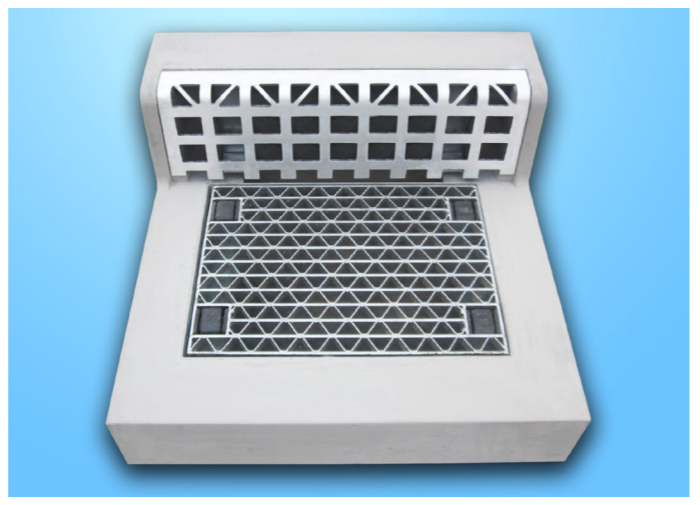


断面図



製品名		寸法表 (mm)								重量 (kg)
		H	h1	B	B1	B2	B3	B4	R	
国土交通省L形ます 落ち葉冠水防止ふた 冠助	I型	270	150	650	150	15	485	100	20	145
	I型665	270	150	665	150	15	500	115	20	150
	II型	320	200	700	200	20	480	95	30	154

■ II型



落ち葉冠水防止ふた「冠助」は、グレーチングメーカーのカワグレ、コンクリートメーカーの北村コンクリート工業、側溝修繕工事のネプルス工法全国会との共同で開発した製品です。

商品に関するお問い合わせはこちらまでお申し付け下さい。

株式会社 **カワグレ**

<http://www.kawagure.co.jp/>

■本 社  
〒955-0033 新潟県三条市西大崎3-16-55  
TEL 0256-38-5011 FAX 0256-38-5013  
E-mail : niigata@kawagure.co.jp

■東京支店  
〒104-0043 東京都中央区湊1-14-18  
TEL 03-3553-9031 FAX 03-3553-8376  
E-mail : tokyo@kawagure.co.jp

北村コンクリート工業株式会社

<http://www.kitacon.com/>

■本 社  
〒206-0822 東京都稲城市坂浜1076  
TEL 042-331-2121 FAX 042-331-2128

■千葉営業所  
〒287-0014 千葉県香取市多田2065  
TEL 0478-57-1521 FAX 0478-57-1524

NEPRS ネプルス工法全国会

<http://www.neprs.jp/>

〒957-0103 新潟県北蒲原郡聖籠町大字綱代浜1001-9  
TEL 0254-21-5018 FAX 0254-21-5777  
E-mail : new.eco@neprs.jp



国土交通省L形ます  
落ち葉冠水防止ふた

**NEW**  
ゲリラ豪雨  
にも威力を発揮!

かんすけ  
**冠助**

道路の  
冠水を解決!!



株式会社 **カワグレ**



落ち葉冠水防止ふた

# 冠助の特長

落ち葉対策

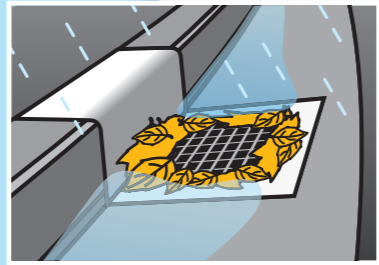
新聞・雑誌対策

ゲリラ豪雨対策

自転車対策

ユニバーサル対応

ネプラス対応



落ち葉がつまりやすい従来のL形ます

安全な自転車の走行を支援

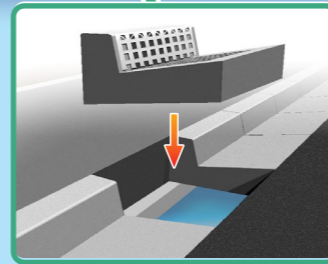


## L形ます縁石部の排水性能をアップ

ゲリラ豪雨や集中豪雨によって起こるますふたの冠水に対応するため、縁石部に排水孔を設け排水性能を高めました。落ち葉や新聞・雑誌等の排水の妨げになるものがある場合でも、安定した排水性能によって冠水を防ぎます。

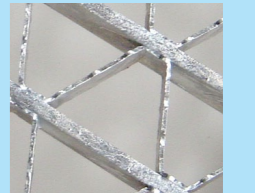
## ネプラス工法(ますふた修繕)に対応

側溝修繕工事に革新をもたらしたネプラス工法は、傷んだ部分だけを取替えて、工事期間を短縮、破棄物を削減、材料も少なくてすむ画期的な工法です。



## 自転車の安全走行をサポート

グレーチングの形状をトライアングルピッチにかえたことで車輪のはまり込みや落ち込みを防ぎます。また、部材にスベリ止めの突起を設けたことで耐スリップ性能を向上させました。



トライアングルピッチ

## 流入性能比較検証

落ち葉冠水防止ふたのユニバーサルデザイングレーチング上に落ち葉が溜まった状態で水を流す実験を行いました。

通常の縁塊



落ち葉冠水防止ふた



落ち葉冠水防止ふた



落ち葉冠水防止ふた



通常の縁塊と比較して、グレーチング上の詰まりが発生した場合も立面部の排水孔より排水が維持されています。

落ち葉やゴミが目詰まりしても安定した排水能力を維持します。

新聞や雑誌等がグレーチング上に張り付いても、縁石部の排水孔から排水できます。