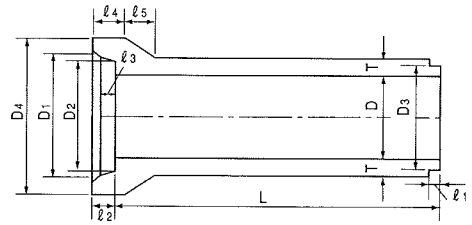
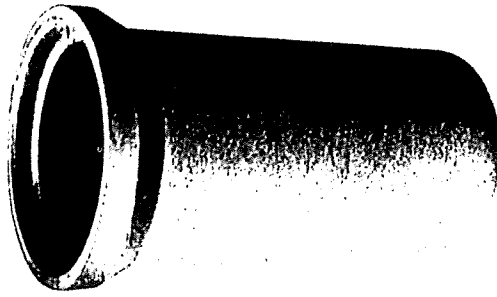


# 遠心力鉄筋コンクリート管 JIS A5372

## 形状及び寸法

### B形管

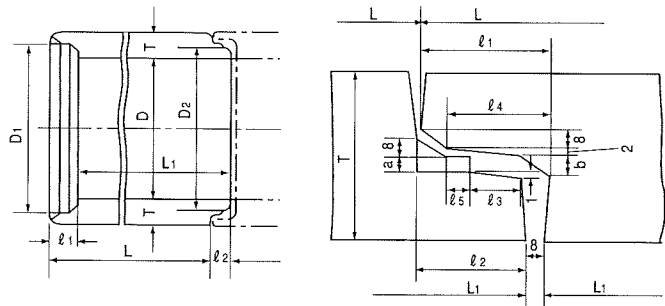
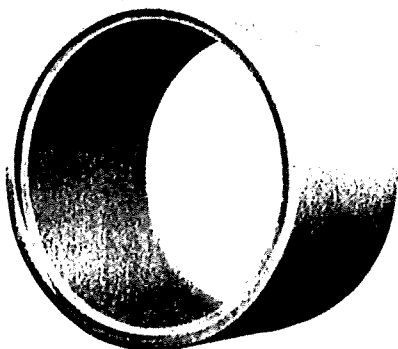


単位：mm

呼び径	内径D	D <sub>1</sub>	D <sub>2</sub>	D <sub>3</sub>	D <sub>4</sub>	厚さT	ℓ <sub>1</sub>	ℓ <sub>2</sub>	ℓ <sub>3</sub>	ℓ <sub>4</sub>	ℓ <sub>5</sub>	有効長L	参考質量 kg
150	150	210	206	194	262	26	65	90	32	115	50	2000	77
200	200	262	258	246	316	27	65	90	32	115	55	2000	103
250	250	314	310	298	370	28	65	90	32	120	60	2000	131
300	300	368	364	350	424	30	65	90	36	120	60	2000	165
350	350	422	418	404	482	32	65	90	36	120	65	2000	204
400	400	478	474	460	544	35	70	95	36	125	70	2430	306
450	450	534	530	500	606	38	70	95	36	125	75	2430	373
500	500	592	588	574	672	42	70	95	36	130	85	2430	459
600	600	708	704	690	804	50	75	100	36	135	100	2430	660
700	700	824	820	802	936	58	75	105	40	140	115	2430	899
800	800	940	936	918	1068	66	80	110	40	150	130	2430	1170
900	900	1058	1054	1036	1204	75	85	115	40	160	150	2430	1520
1000	1000	1172	1168	1150	1332	82	90	120	40	165	165	2430	1850
1100	1100	1286	1282	1260	1458	88	100	125	42	175	175	2430	2190
1200	1200	1400	1396	1374	1586	95	104	130	42	185	190	2430	2600
1350	1350	1566	1562	1540	1768	103	108	135	42	195	205	2430	3190

注) 1.呼び径150～350の管の有効長は1000mm、呼び400～1350の管の有効長は1200mmとすることができる。

### C形管



単位：mm

呼び径	内径D	D <sub>1</sub>	D <sub>2</sub>	厚さT	ℓ <sub>1</sub>	ℓ <sub>2</sub>	ℓ <sub>3</sub>	ℓ <sub>4</sub>	[ℓ <sub>5</sub> ]	[a]	[b]	有効長 L	L <sub>1</sub>	参考質量 kg
1500	1500	1604	1588	112	62	52	27	49	10	7	9	2360	2352	3270
1650	1650	1760	1744	120	62	52	27	49	10	7	9	2360	2352	3850
1800	1800	1914	1898	127	62	52	27	49	10	7	9	2360	2352	4430
2000	2000	2132	2116	145	67	57	27	54	15	7	9	2360	2352	5640
2200	2200	2342	2326	160	67	57	27	54	15	7	9	2360	2352	6840
2400	2400	2556	2536	175	72	62	30	59	17	8	11	2360	2352	8170
2600	2600	2766	2746	190	72	62	30	59	17	8	11	2360	2352	9610
2800	2800	2976	2956	205	77	67	30	64	22	8	11	2360	2352	11200
3000	3000	3186	3166	220	77	67	30	64	22	8	11	2360	2352	12800

注) 1.呼び径1500～1800の管の有効長は1145mmとすることができる。2.〔〕内は製作寸法。