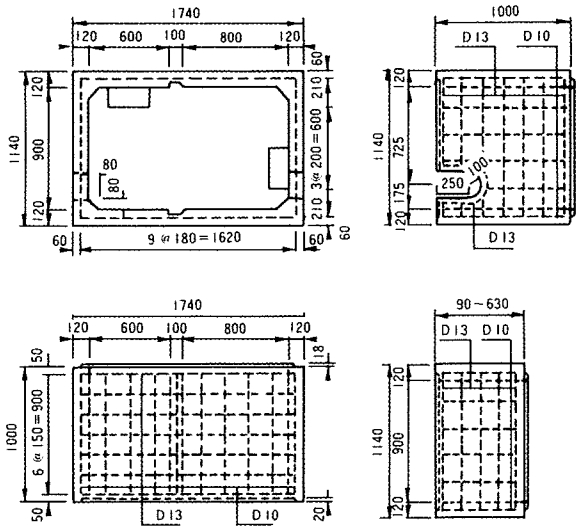


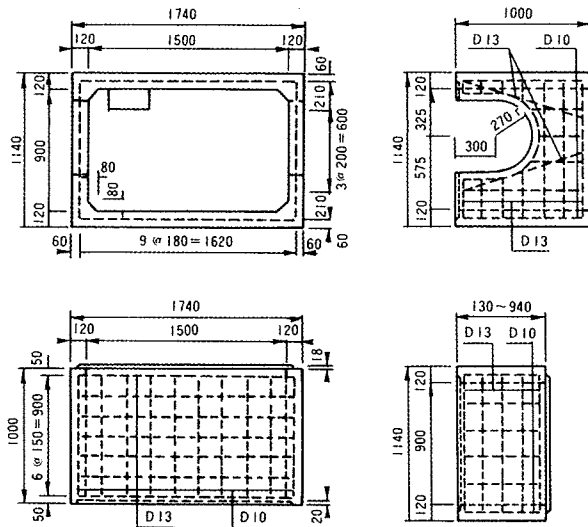
特殊組立マンホール (1500×900) 配筋図

上部側塊

単位 mm



下部側塊



中間スラブ

仕切板

